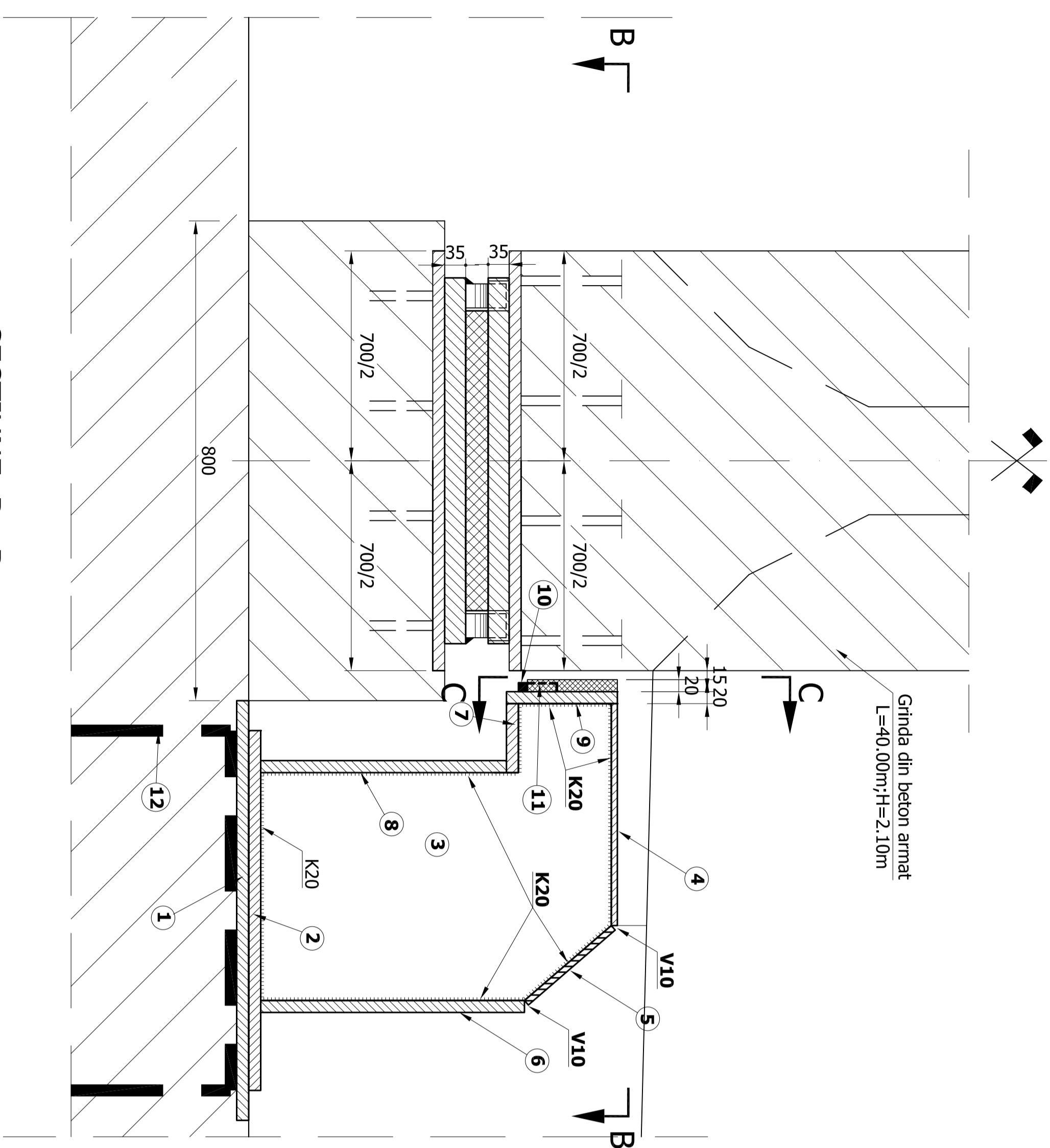


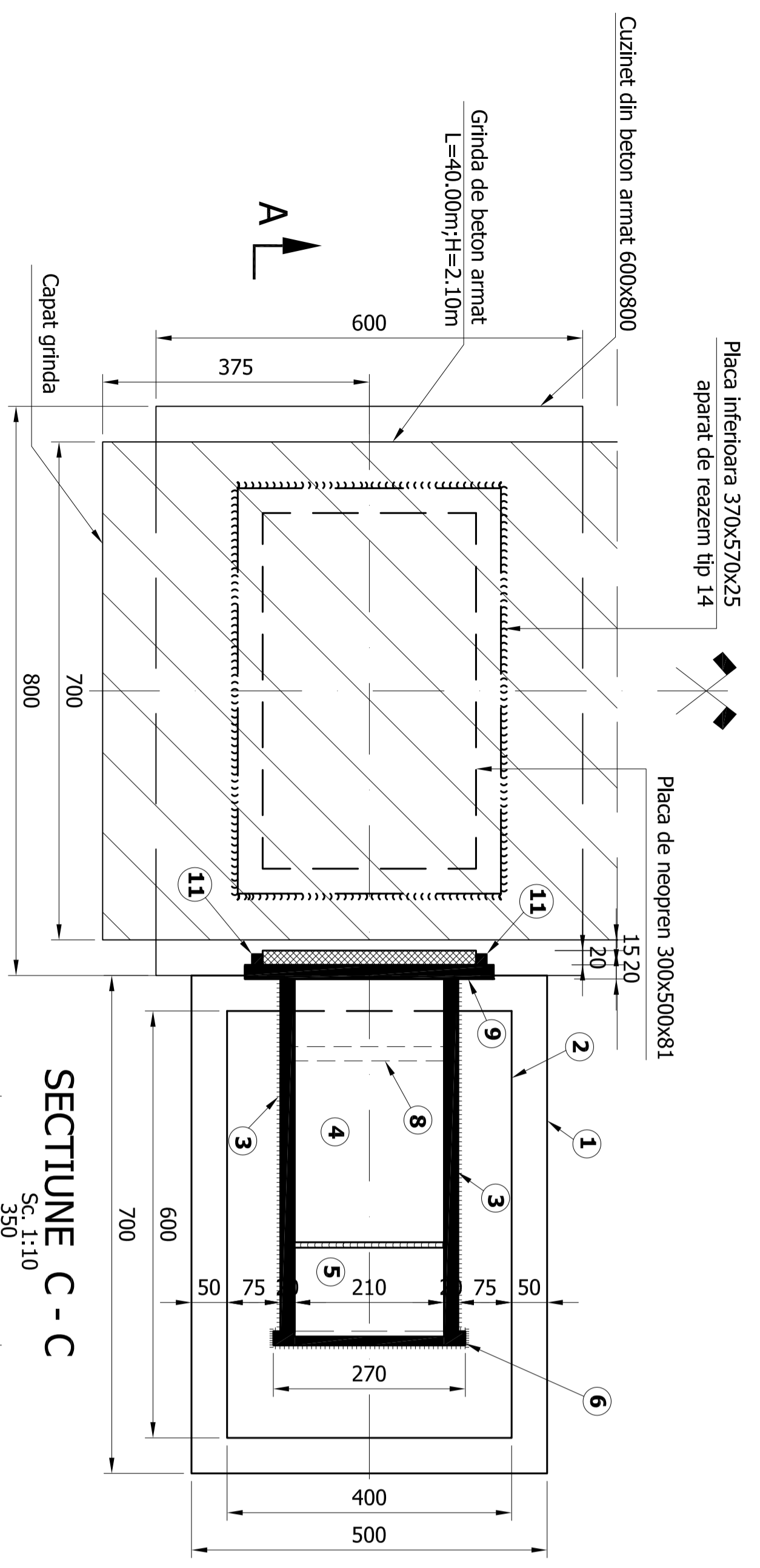
SECTIUNE A - A MONTARE DISPOZITIV ANTISEISMIC TRANSVERSAL 16 bucati

Sc. 1:10



SECTIUNE B - B

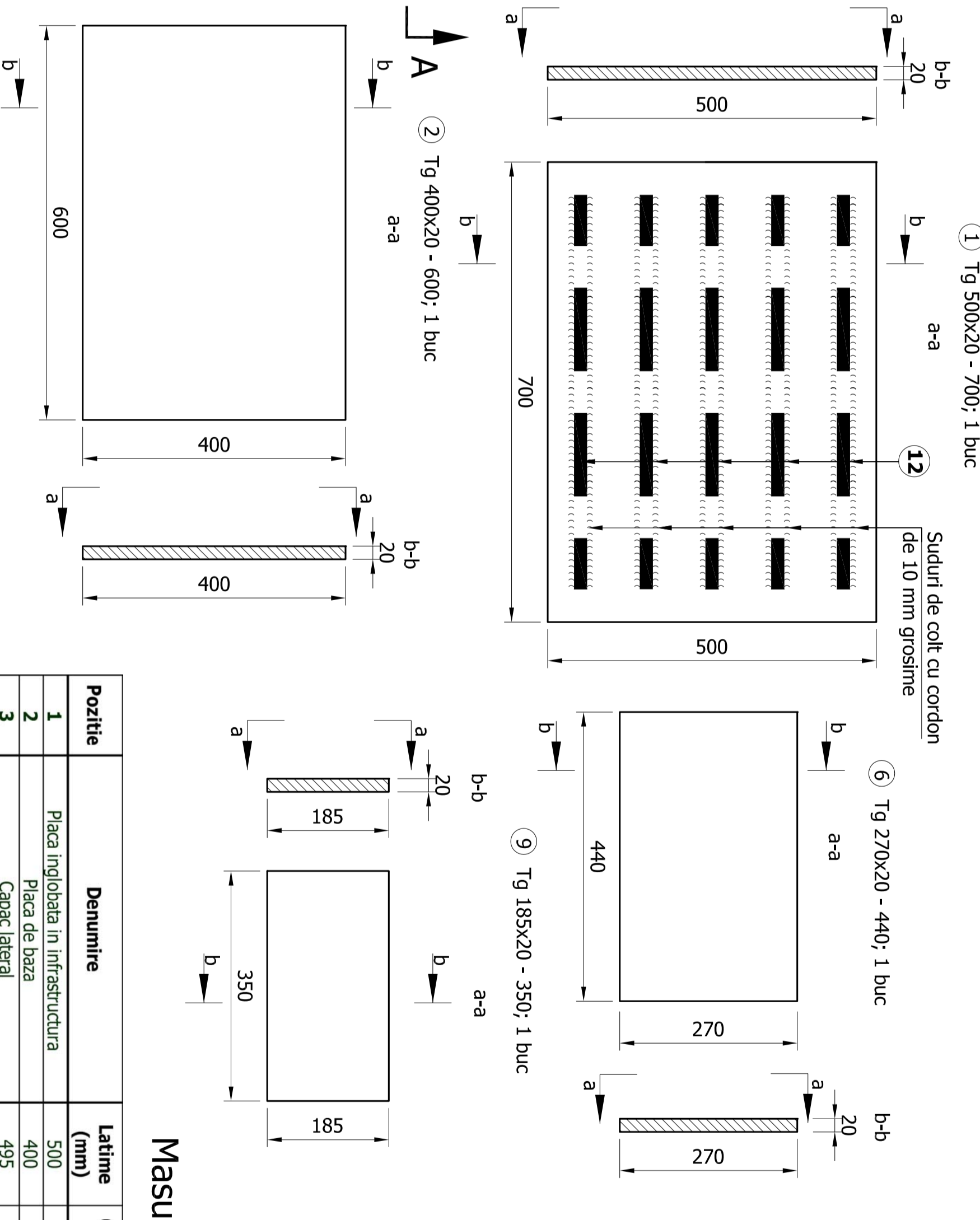
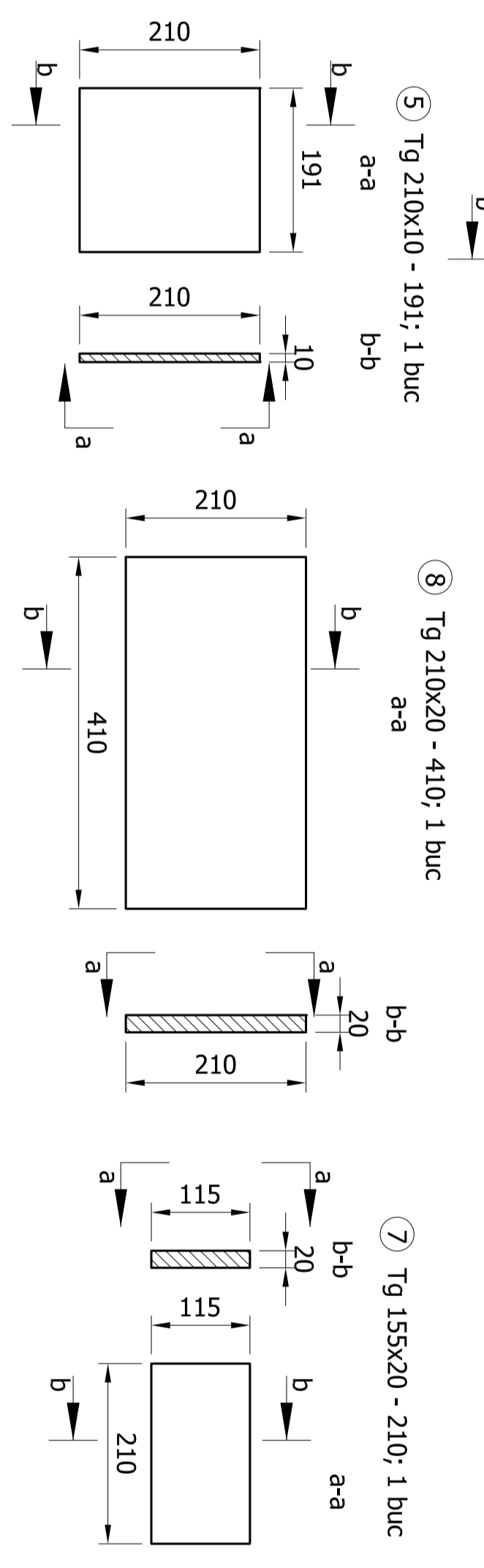
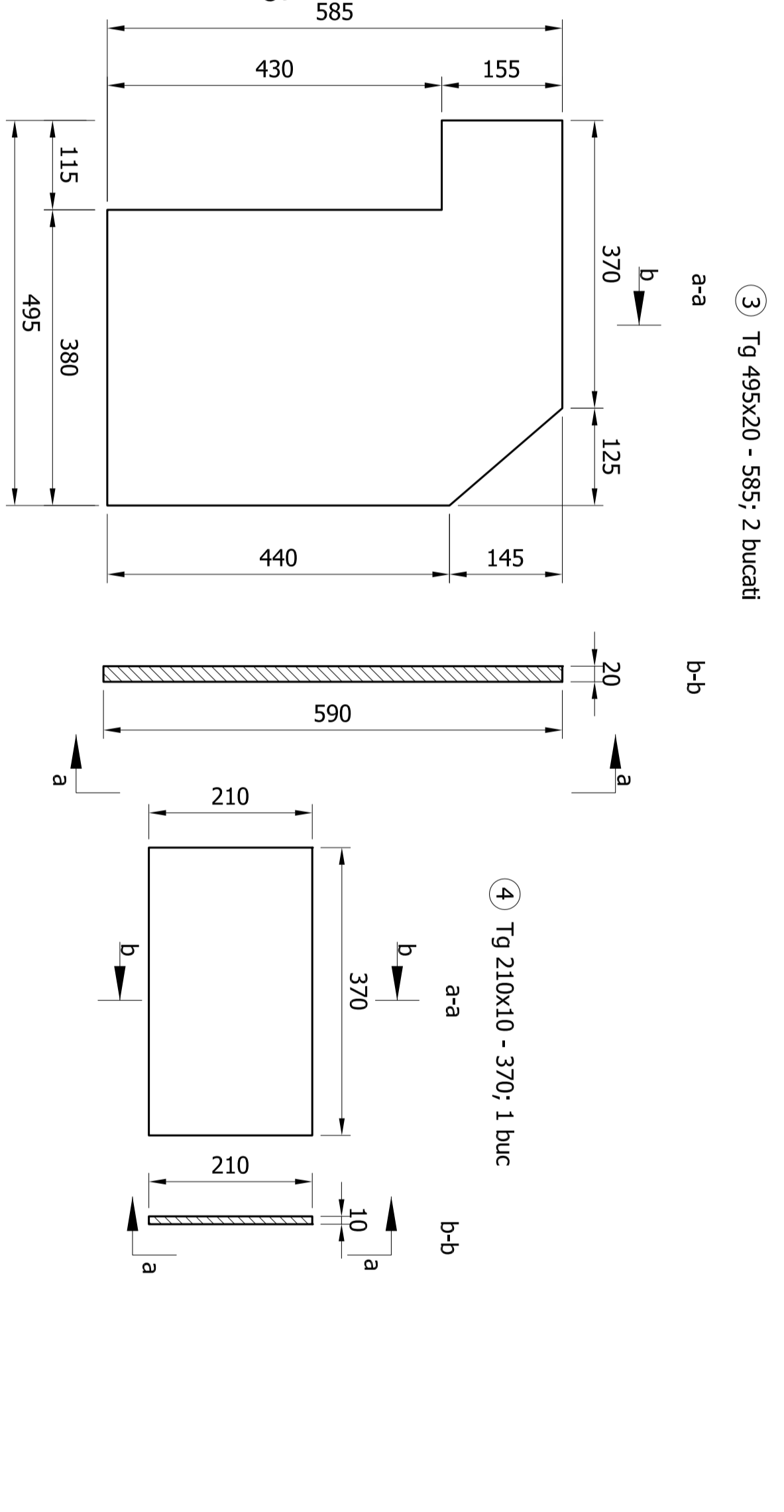
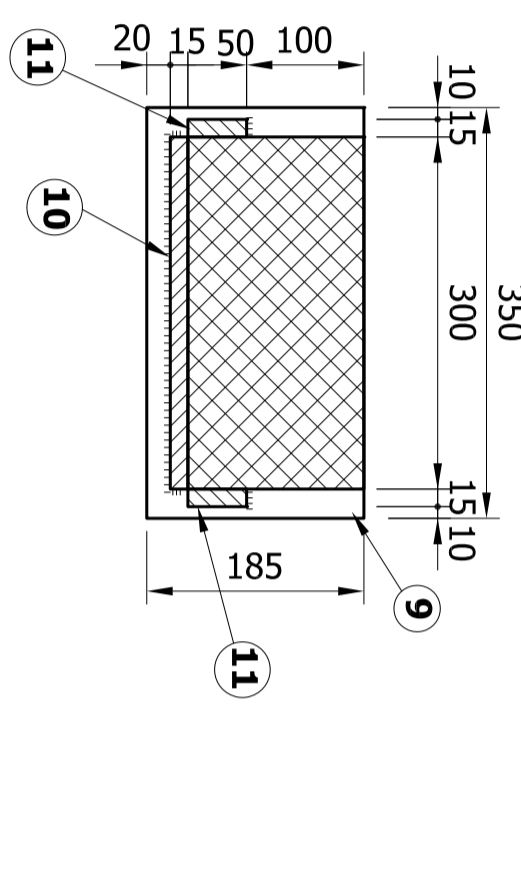
Sc. 1:10



12) Ancore PC 52 - 25 L=2.15m
 G/buc=2.15 x 3.853kg/m=8.28kg
 G/dispozitiv=5 x G/buc = 41.42kg
 Grindai pool= 40 x G/disp= 1660kg

SECTIUNE C - C

Sc. 1:10



NOTA:
 Se vor amplasa cate 2 opritori pe fiecare linie
 de aparate de reazem, unul in stanga grinzii 2
 si unul in dreapta grinzii 3.

Masuratoarea materialului metalic ptr. un opritor

Postie	Denumire	Latime (mm)	Grosime (mm)	Lungime (mm)	Numar (buc)	Greutate/buc (kg)	Greutate totala (kg)	STAS	Observatii
1	Placa incolbata in infrastructura	500	20	700	1	54.95	54.95	OL 37 4k EP STAS 12187-1998	
2	Placa de baza	400	20	600	1	37.68	37.68	OL 37 4k EP STAS 12187-1998	
3	Capac lateral	495	20	585	2	45.46	90.93	OL 37 4k EP STAS 12187-1998	
4	Capac orizontal superior	210	10	370	1	6.10	6.10	OL 37 4k EP STAS 12187-1998	
5	Capac superior	210	10	191	1	3.15	3.15	OL 37 4k EP STAS 12187-1998	
6	Capac vertical posterior	270	20	440	1	18.65	18.65	OL 37 4k EP STAS 12187-1998	
7	Capac orizontal inferior	155	20	210	1	5.11	5.11	OL 37 4k EP STAS 12187-1998	
8	Capac vertical anterior	210	20	410	1	13.52	13.52	OL 37 4k EP STAS 12187-1998	
9	Piesa suport placa de neopren	185	20	300	1	10.17	10.17	OL 37 4k EP STAS 12187-1998	
10	Profil orizontal de ghidare neopren	15	15	300	1	0.53	0.53		
11	Profil vertical de ghidare neopren	15	15	175	2	0.31	0.62		
TOTAL GREUTATE PTR. UN DISPOZITIV							240.25		
TOTAL GREUTATE PTR. 16 BUCATI							3844.00		
SPOR 3% MATERIAL METALIC							115.32		
TOTAL MATERIAL METALIC PTR. DISPOZITIVLE ANTISEISMICE							3959.32		